

# VECTOR P-HAKREGEL



Det patenterade kraftiga paddellåset finns med vänster-, höger- eller universalhängda grepphandtag. Låsningmekanismen låser regeln säkert bakom slutblecket och ju mer kraft som påförs regeln, desto hårdare griper den in i slutblecket. Installeras med ett monteringsbeslag eller fyra ingjutna bultar. IP66, damm- och spoltät. Som standard utrustad med 805-cylinder för lika låsning. Nyckelutdragning: öppen/stängd. Finns med säkerhetsfunktionen för öppning från insidan. Den gör att låset går att öppna inifrån även när det är låst.



## MATERIAL

### Adapter for cylinder (internal component):

Glass fibre reinforced polyamide (PA6GF30)

**Body:** Glass fibre reinforced polyamide (PA6GF30)

**Regel:** Glass fibre reinforced polyamide (PA6GF30)

**Cast-in bolts:** Stål, förzinkad

**Cylinder:** Zinc die cast, stainless steel 304 cap and dust shutter

**Gaskets:** Polyurethane

**Handtag:** Glass fibre reinforced polyamide (PA6GF30)

**Manoeuvre arms:** Zinc die cast, zinc plated

**Mounting bracket:** Stål, förzinkad

**Nut:** Stål, förzinkad

**O-ring:** NBR

**Striker:** Stål, förzinkad

## RELATERADE PRODUKTER

**Liknande produkter:** 2-834

**Tillbehör:** 2-412

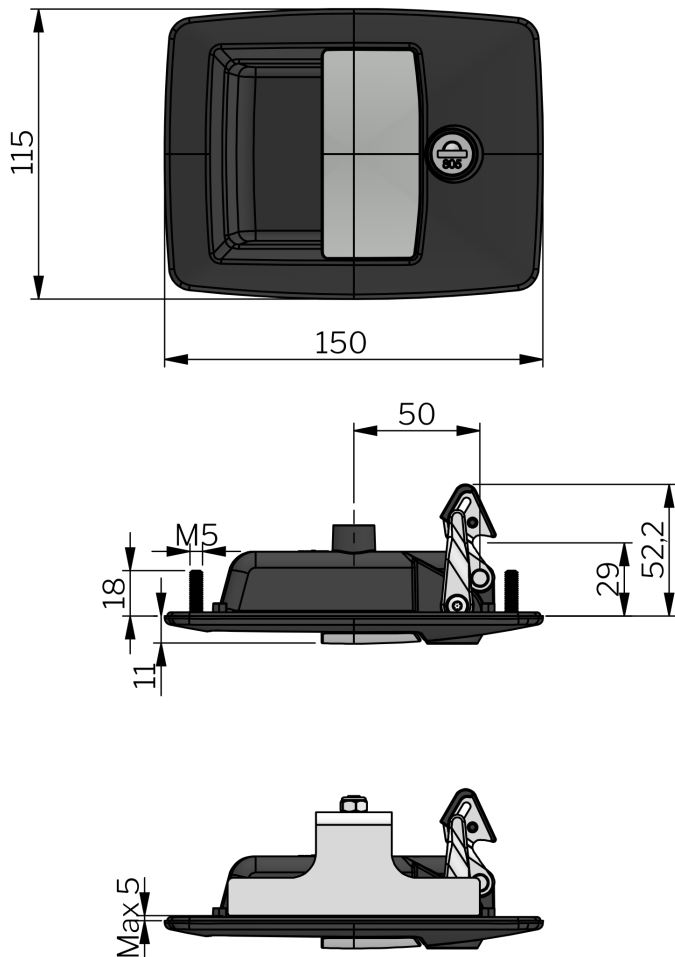
Use the Index Code at [industrilas.com](http://industrilas.com)

## TESTS & STANDARDS

The tightening torque of the two nuts for the mounting bracket is 3,0 Nm. The tightening torque of the four nuts for the mould-in bolts is 2,2 Nm. It is important that the four holes made in the cut out for the mould-in bolts are within tolerance, to avoid damage when tightening the M5 nuts.

**Standarder:** IP66, DIN EN 61373

**Cylinder information:** Cylinder with other key codes on request, Supplied with two keys



**Industrilas**  
— When access counts —

**Make your selections in each column to create your article number (AAAA-BBCDDE-FFGG)**

AAAA Typ	BB Handtag	Material	C Montering	DD Regel	E Typ	FF Cylinder	GG Striker	H	L	
2800 VECTOR - Paddle	00	Universell	PA6	1	Ingjutna bultar	0	Standard	01	Likalåsande 805	00 Nej - -
			Zinc die cast, chrome plated	2	Mounting bracket			02	Likalåsande 455	01 Ja 16 55
		01	Universell					03	Oliklåsan	
		02	Universell					06	Likalåsande CH751	
		10	Vänster	PA6				69	Likalåsande 810	
		20	Höger	PA6				70	Likalåsande 815	
								71	Likalåsande 820	
								72	Likalåsande 825	
								73	Likalåsande 830	
								74	Likalåsande 835	
							75	Likalåsande 840		
							76	Likalåsande 845		
							77	Likalåsande 850		

